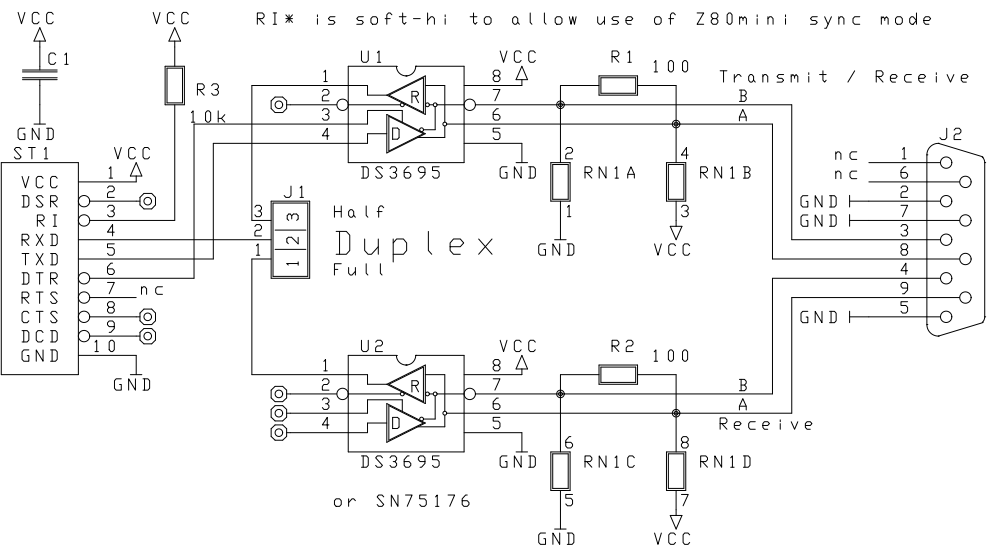


RI* is soft-hi to allow use of Z80mini sync mode



Version 1.00 - Notes

- U2:3 ist jetzt L (muss auf der bestuechseite getrennt werden und mit U2:2 vermittelt eines draechtchens konnektiert)
- 0C betrieb sollte gehen. stefan nochmal konsultieren

MCT Paul & Scherer Mikrocomputertechnik GmbH

Title

IF485 ohne Potentialtrennung

Size

Document Number

REV

A

Date:

January 26, 1993

Sheet

1 of

1